



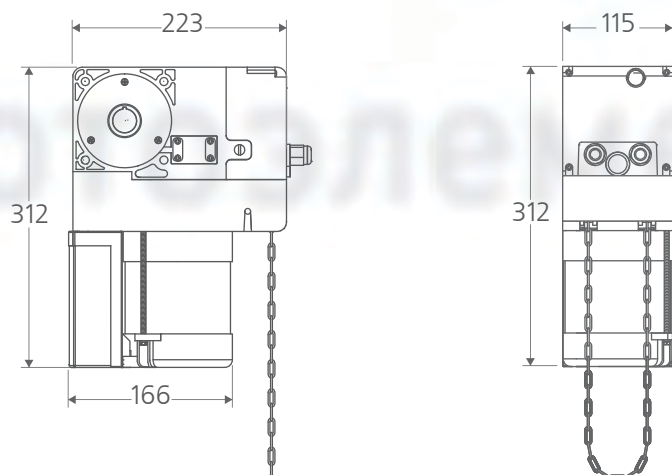
МОДЕЛЬ ДЛЯ ЛЮБОЙ НЕОБХОДИМОСТИ

- Доступны несколько моделей: 230 или 400В, 4 или 6-полюсные, позволяющие различные скорости открывания и закрывания, исходя из расчета веса и размеров
- Доступны несколько моделей: с цепью, с быстрым отпусканием и с функцией удерживания (в версии со встроенной панелью управления)
- Возможность прямой установки или посредством цепного привода

КОД	ОПИСАНИЕ	НАПРЯЖЕНИЕ	ВЕС ВОРОТ	КОЛ-ВО В ЕВРОПАLETTE
P925188 00002	ULISSE C	230В	2500 Н = 18 кв. м	24
P925191 00002	ULISSE S C	230В	3500 Н = 25 кв. м	24
P925191 00003	ULISSE S C	400В	7000 Н = 40 кв. м	24

	ULISSE C (230V)	ULISSE S C (230V)
БЛОК УПРАВЛЕНИЯ	ALPHA FR (рекоменд)	ALPHA FR (рекоменд)
РЕВЕРСИВНЫЙ/НЕРЕВЕРСИВНЫЙ	нереверсивный	нереверсивный
БЛОК ПИТАНИЯ	230В-±10%,50Гц 1-фазный	230В-±10%,50Гц 1-фазный
ПОГЛОЩАЕМАЯ МОЩНОСТЬ	500Вт	600Вт
ТЕРМОЗАЩИТА	встроена	встроена
ВРЕМЯ ОТКРЫВАНИЯ/ЗАКРЫВАНИЯ	от 17 до 20 сек	от 17 до 20 сек
ВЫХОДНАЯ ЧАСТОТА ВРАЩЕНИЯ	22 мин	33 мин
КОЭФФИЦИЕНТ РЕДУКЦИИ	1/43	1/43
МАКС. ВРАЩАЮЩИЙ МОМЕНТ	45Нм	40Нм
УДАРНОЕ ДЕЙСТВИЕ	наружный активный защитный контур	наружный активный защитный контур
ТИП КОНЕЧНОГО ПЕРЕКЛЮЧАТЕЛЯ	электрический, встроенный, регулируемый	электрический, встроенный, регулируемый
КОЛ-ВО ПОЛЮСОВ ДВИГАТЕЛЯ	6	4
СКВОЗНОЙ ВАЛ	Ø 25,4 мм	Ø 25,4 мм
РАБОЧИЙ ХОД	27,5 об/мин	27,5 об/мин
ПРЯМОЕ ВЫКЛЮЧЕНИЕ	да	нет
ОПЕРАЦИОННЫЙ ЦИКЛ	полунтенсивное использование	полунтенсивное использование
УСЛОВИЯ ОКРУЖАЮЩЕЙ СРЕДЫ	от -20°C до +60°C	от -20°C до +60°C
СТЕПЕНЬ ЗАЩИТЫ	IP54	IP54
ВЕС УСТРОЙСТВА	100Н (-10 кг)	100Н (-10 кг)
РАЗМЕРЫ	см. схему	см. схему

ГАБАРИТНЫЕ РАЗМЕРЫ



ДОП. ОБОРУДОВАНИЕ



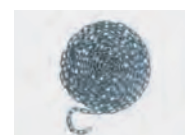
D113689 00002 - ALPHA FR
См. стр. 96



D113612 00001 - ELMEC 1
См. стр. 97



D113613 00001 - ELMEC 2
См. стр. 97



D533019 - CAP5
5 м цепь для ULISSE C.



D533020 - CAP8
8 м цепь для ULISSE SC



N733336 - PIG 14/ULISSE S
Z14 набор ведущей шестерни для цепи 1/2" x 5/16"



N733337 - PIG 30/ULISSE S
Z30 набор ведущей шестерни для цепи 1/2" x 5/16"



N733338 - PIG 12/ULISSE S
Z12 набор ведущей шестерни для цепи 1/2" x 5/16"

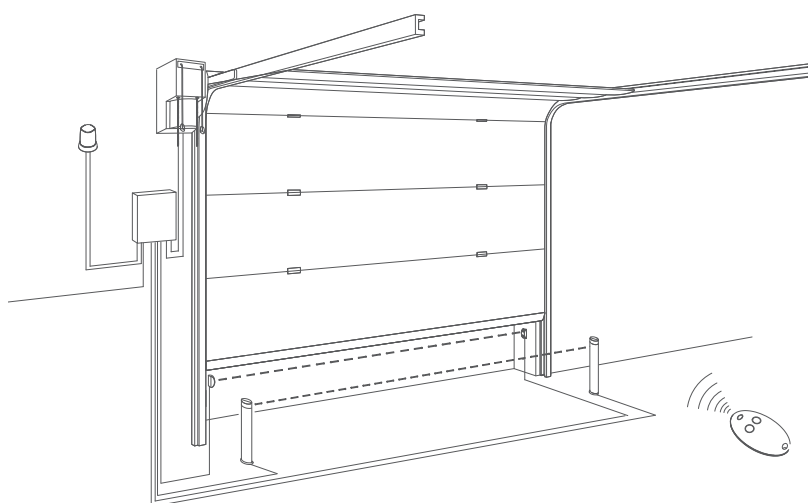


N733339 - PIG 18/ULISSE S
Z18 набор ведущей шестерни для цепи 1/2" x 5/16"



N733148 - COR 30
Z30 набор коронной шестерни для вала секционной двери, включает ключ и цепь 2м 1/2" x 5/16". Подходит для секционных дверей с 140 мм кабельным шкивом.

ТИПИЧНАЯ СХЕМА УСТАНОВКИ



ULISSE S C (400V)

ELMEC 2 (рекоменд)

неревверсивный

400В-±10%,50Гц 3-фазн.

720Вт

встроена

от 17 до 20 сек

33 мин

1/43

65Нм

наружный активный защитный контур

электрический, встроенный, регулируемый

4

Ø 25,4 мм

27,5 об/мин

нет

полунтенсивное использование

от -20°C до +60°C

IP54

100Н (-10 кг)

см. схему